

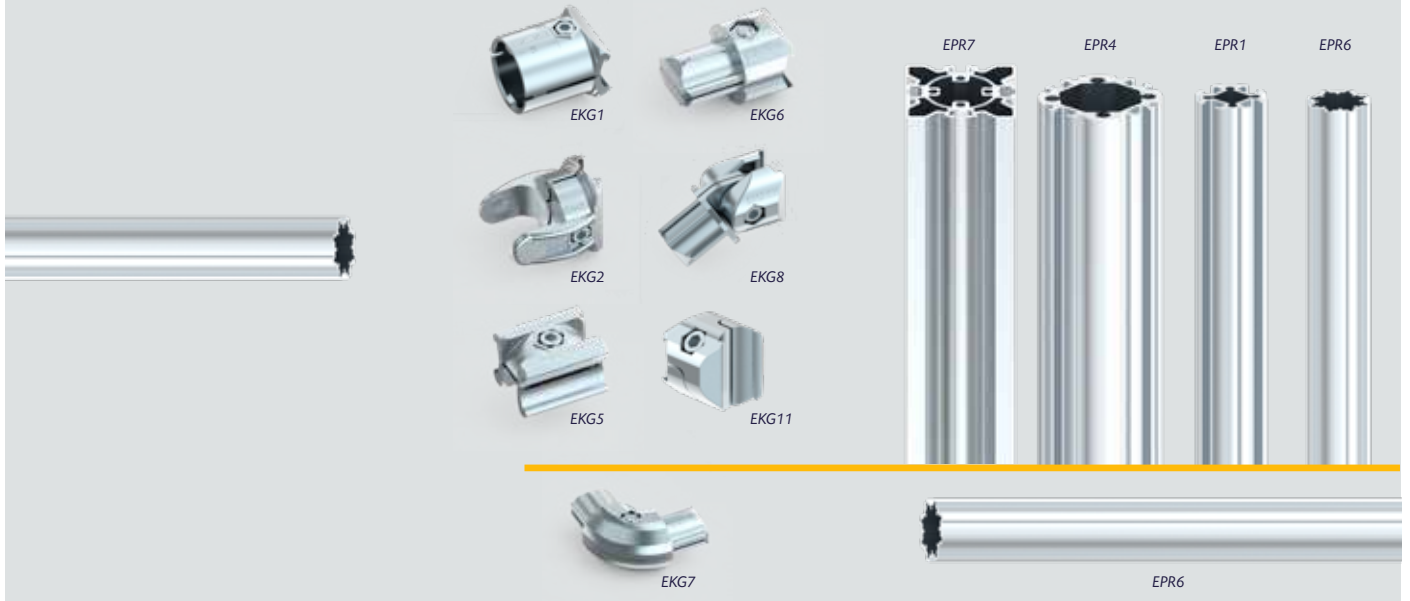
Scegli un profilo del Sistema Easysae® ed abbina i giunti

Choose one Profile and Match it with the Joints

Profilo EPR6/ Profile EPR6

Usando questi giunti/ By using these joints

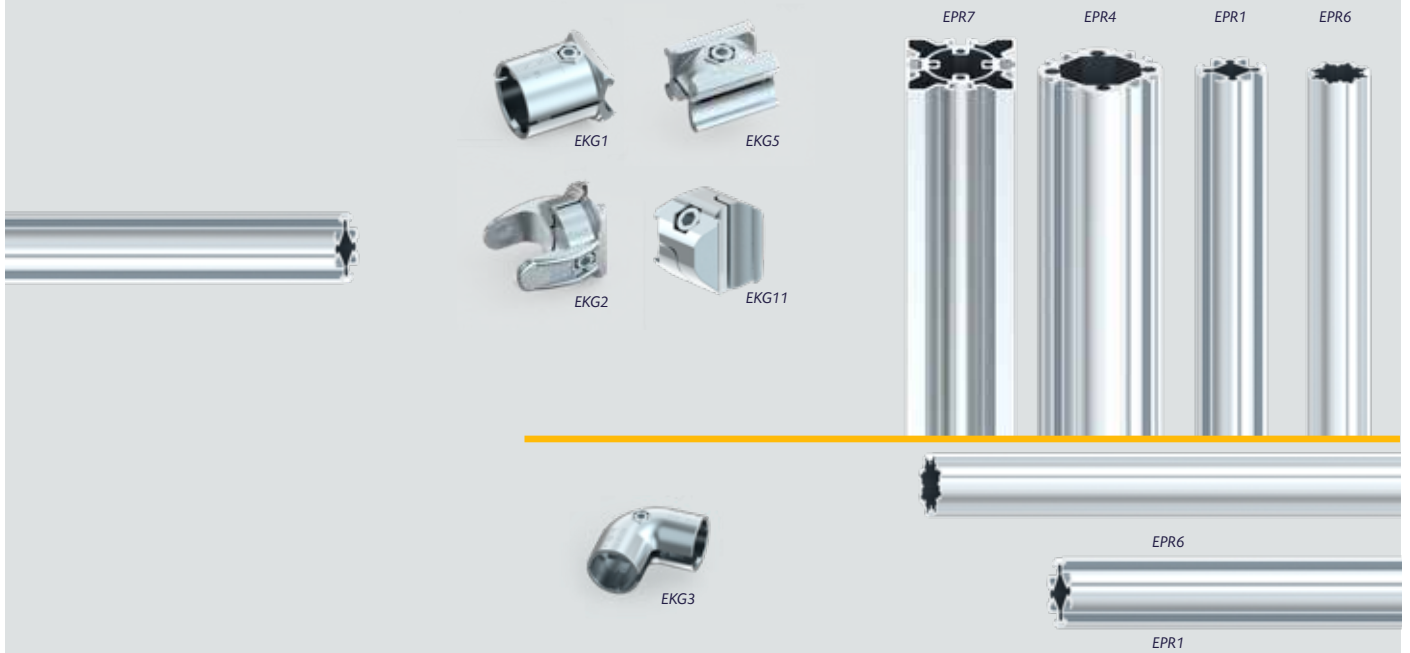
Lo fissi ai profili/ It can be fixed to the profiles



Profilo EPR1/ Profile EPR1

Usando questi giunti/ By using these joints

Lo fissi ai profili/ It can be fixed to the profiles



Profilo EPR4/ Profile EPR4

Usando questi giunti/ By using these joints

Lo fissi ai profili/ It can be fixed to the profiles



Scegli un profilo ed abbina i giunti

Choose one Profile and Match it with the Joints

Profilo EPR8/ Profile EPR8

Usando questi giunti/ By using these joints

Lo fissi ai profili/ It can be fixed to the profiles

